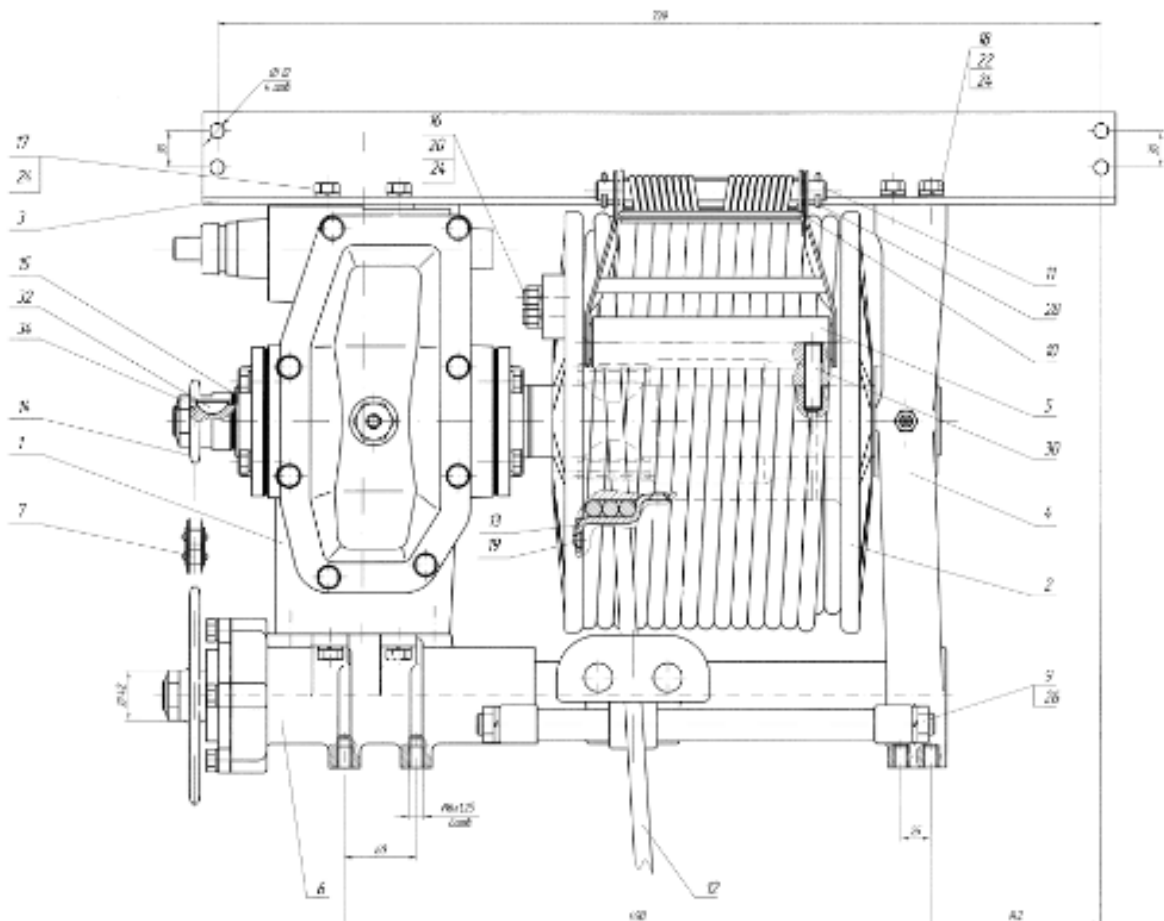


**Информация для заказа лебедки модели 4310
тяговым усилием на первом слое 7,7 тонн**

Обозначение	Количество троса (концы троса оплавлены, без коуша, м)	Диаметр троса, мм	Количество слоев на барабане
4310-4501010	84	14	8
4310-4501010-01	43	14	4
4326-4501010	84	14	8
65224-4501010	84	14	8



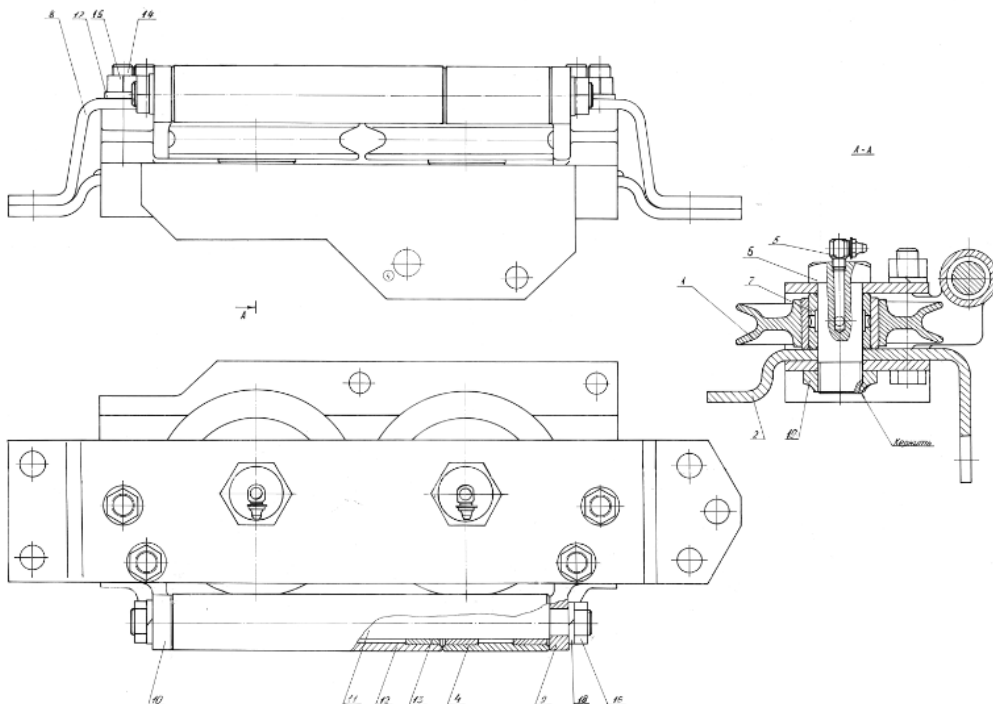
Сопутствующие изделия для комплектации лебедок:

Трос для лебедки и блока полиспаста

Обозначение	Количество троса (концы троса оплавлены, без коуша, м)	Диаметр троса, мм
4310-4504015	84	14
4310-4504015-10	43	14
4310-4505025	3	14
63501-4504015	29	14
6426-4504015	23	14

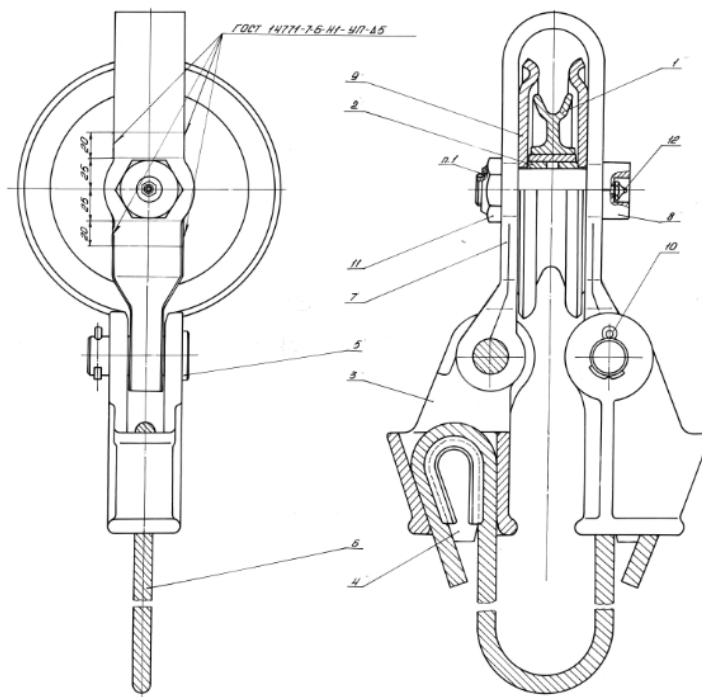
Ролики направляющие трос лебедки задние с кронштейнами крепления

Обозначение	Под диаметр троса, мм
4310-4501280-01	14



Блок лебедки (полиспаст) в составе:

Обозначение	4310-4505010
Состав:	
Коуш троса	2 шт.
Трос Ø 14мм	3м
Блок полиспаста	1 шт.



Механические лебедки модели 4310 устанавливаются на шасси автомобилей КАМАЗ 43114, 4326, 4350, 43501, 43502, 5350, 65224, 6560 (Мустанг, Мустанг-М, АПГ, АМН-Б)

ПАО «Тутаевский моторный завод» реализует лебедки через ООО "Торговый Дом "ТМЗ".

Контактное лицо: Хлебникова Ирина тел. 8 (48533) 2-06-74, 2-02-13, 2-12-74.

Email: office@tdtmz.com

Фото лебедок 4310 на участке сборки ПАО «Тутаевский моторный завод»

